



niveaugeregelte .komfortabel

Unsere Niveauregel- und HP-Federsysteme laufen seit vielen Jahren erfolgreich im Fahrzeugfahrgastbetrieb. Heute befinden sich insgesamt mehr als 1500 Systeme im Einsatz.



zuverlässig - exakt - **innovative**

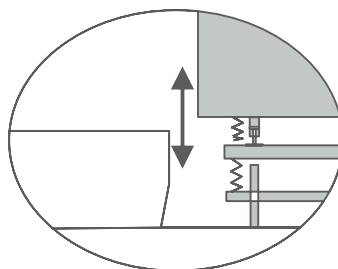
Ebenes Einsteigen

Mit der Niveauregelung von SAMES lässt sich auf einfachste Art ein barrierefreier Einstieg ermöglichen. Höhenunterschiede zwischen Fahrzeug und Bahnsteig können vollständig ausgeglichen werden. Zukünftige Anforderungen der BOStrab hinsichtlich Haltestellen sind mit der SAMES Niveauregelung und SAMES Federung einfach und vor allem nachrüstbar zu realisieren. Bis heute befinden sich über 500 klassische Niveauregelsysteme und insgesamt über 1500 HP-Federsysteme erfolgreich im Fahrgastbetrieb. Unser Niveauregelungssystem ermöglicht es Ihnen die Straßenbahneinstieghöhe über alle Betriebszustände hinweg konstant zu halten. Durch den Einsatz moderner Messtechnik können auch Radreifenverschleiß und Primärfeder- und Sekundärfederwege unter Zuladungsveränderungen berücksichtigt und kompensiert werden, um u.a. auch Lichtraumbegrenzungen des Fahrzeugs einzuhalten.

Niveauregelung

Funktion

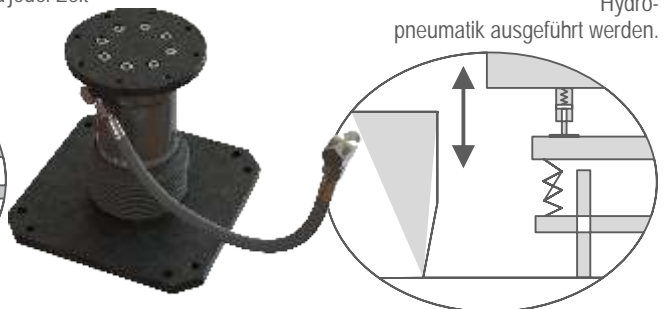
- Zuladungs- und radreifenverschleißabhängige Regelung der Einstieghöhe der Straßenbahn
- Automatische Messwerterfassung - Radreifenverschleiß muss nicht softwaretechnisch hinterlegt werden
- Erfassung des Beladungszustands zu jeder Zeit Konstante Höhe im Fahrbetrieb



Niveauregelung mit integrierter Federung

Funktion

- Grundfunktion identisch zur klassischen Niveauregelung
- Zusätzlich integrierte Federung
- Federung kann in Gummi-Metall, Stahl oder Hydro-pneumatik ausgeführt werden.



Niveauregelung

- Vertikal stehende Ausführung
- Unterhalb Ihrer Feder platziert, unabhängig und individuell realisierbar
- Baugröße bis 100 kN Vertikalkraft und 80 mm Hub

Bestandteile

- Hydraulisches Verstellglied Shva100/80
- Sensorik zur Fussbodenhöhenerfassung
- Hydroaggregat Sha10
- Steuerlektronik



Niveauregelung mit integrierter Weg- und Kraftmessung

Niveauregelung integriert in klassische Federung (Gummi-Metall/Schraubenfeder)

- Vertikal stehende Ausführung
- kompaktes Gesamtsystem bestehend aus klassischer Feder und Niveauregelung
- Bauhöhe identisch zur rein klassischen Feder
- Baugröße bis 100 kN Vertikalkraft und 80 mm Hub

Bestandteile

- Hydraulisches Verstellglied Shvs100/80
- Sensorik zur Fussbodenhöhenerfassung
- Hydroaggregat Sha10
- Steuerlektronik

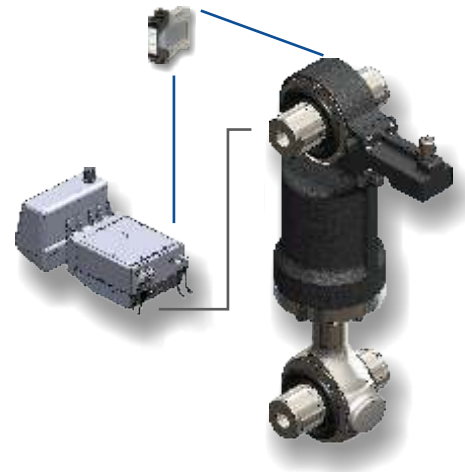


Niveauregelung mit integrierter hydro-pneumatischer Federung

- Vertikal stehende Ausführung oder hängende Pendelausführung
- vor Ort individuell einstellbare Federkennlinie
- Baugröße bis 150 kN Vertikalkraft und 80 mm Hub

Bestandteile

- Hydraulisches Verstellglied ShHPv/h150/80
- Sensorik zur Fussbodenhöhenerfassung
- Hydroaggregat ShHPa20
- Steuerlektronik



Niveauregelung mit integrierter hydro-pneumatischer Feder und Weg- und Kraftmessung



zuverlässig - exakt - **innovative**

Projektbeispiel Niveauregelung mit integrierter hydro-pneumatischer Federung



850 niveaugeregelte Sekundärfedersysteme von SAMES befinden sich nun seit mehr als 10 Jahren im Fahrbetrieb. Durch den jederzeit gegebenen barrierefreien Einstieg sind Komfort und Sicherheit im Einsatz stets gewährleistet. Selbst voneinander abweichende Bahnsteighöhen innerhalb eines Netzes können mit einem ebenen Einstieg bewerkstelligt werden.

Qualität Interne und externe Qualitätskontrollen



Die Gesamtsystemfunktionsweise wird auf SAMES eigenen Entwicklungsprüfständen simuliert und im Anschluss im Probetrieb getestet. Alle Serien-Niveauregelsysteme werden auf einem en-of-line Prüfstand auf Ihre Funktionstüchtigkeit getestet. Damit können. Diese Vorgehensweise ermöglicht es uns höchsten Qualitätsansprüchen gerecht zu werden.

Service Konstruktive Integration

Unsere erfahrenen Schienenfahrzeugingenieure bieten Ihnen Unterstützung beim Einbau des Niveauregelsystems in Ihre bestehende oder neu auszuführende Konstruktion.

In Abstimmung mit Ihren Technikern legen wir den notwendigen Niveauregelhub, die erforderliche Kraft und die Anschlussgestaltung fest. Ebenso die Positionierung der Versorgungsaggregate kann in enger Zusammenarbeit mit Ihnen bestimmt werden.

KONTAKT „Niveauregelsysteme“

Tel.: +49 9128 9253 300

E-Mail: info@sames.org