



Schwingungstechnik

Anschläge

Lenker

Lenker mit Verzehrgliedern

Sonderlenker

Sphärische Lager

Vibration technology

Bump stops

Links

Links incl. spring-damping

Customized links

Spherical bearing



innovative

Schwingungstechnik Produktprogramm

- Anschläge
- Standardlenker
- gekröpfte Lenker
- Lenker nach Kundenwunsch
- Dreieckslenker
- Lenker mit Verzehrglied
- sphärische Lager

Bei uns erhalten Sie Standardlenker, sowie auf Ihren Anwendungsfall abgestimmte Sonderlenker, inklusive Auslegung der sphärischen Lager.

SAMES Schwingungstechnik ist:

- kostengünstig,
- auf Ihren Anwendungsfall abgestimmt,
- leicht,
- und hundertfach erprobt.

Je nach Stückzahl und Kundenvorgabe bieten wir Schweiß- oder Gusskonstruktionen an.

Vibration technology Product overview

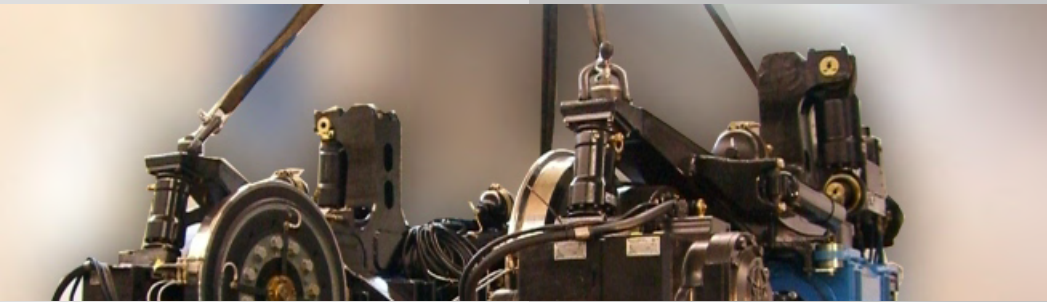
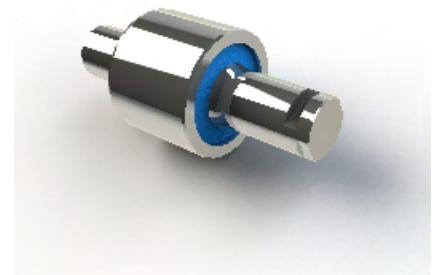
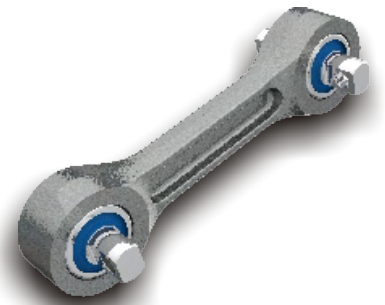
- bump stops
- standard links
- cranked links
- customized links
- triangle links
- links incl. spring-damping
- spherical bearing

We can offer you standard links and to your request customized links, including definition of spherical bearing.

SAMES Vibration technology is:

- cost-effective
- defined to your needs
- light weight
- and tested over hundred times.

Depending on pieces and customers demand we can offer whether welded- or casted design.



Anschläge

Standard
oder nach Kundenwunsch

Dreh- oder Queransschläge, wie sie in vielen Drehgestell- oder Fahrwerksapplikationen verwendet werden, können wir Ihnen nach Ihren Wünschen auslegen. Unsere Dreh- und Queransschläge zeichnen sich durch geringen Verschleiß und hohe Lebensdauer aus. Die einfache Konstruktionsweise ermöglicht kurze Verschleißteilwechselzeiten und kostengünstige Beschaffung.

Technische Daten und Abmessungen nach Kundenwunsch und auf Anfrage.

Technische Änderungen vorbehalten!

Bump stops

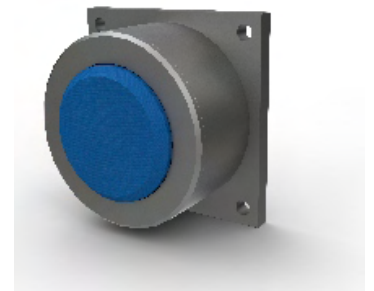
Standard
or customized

Lateral- and rotation bump stops how they are used in bogie and running gear applications, we can design especially to your needs.

Our lateral- and rotation bump stops are characterized by low wear and high durability. The simple design enables the customer to get short time of wear part exchange and cost-effective procurement.

Technical data and dimension due to customers specification and request.

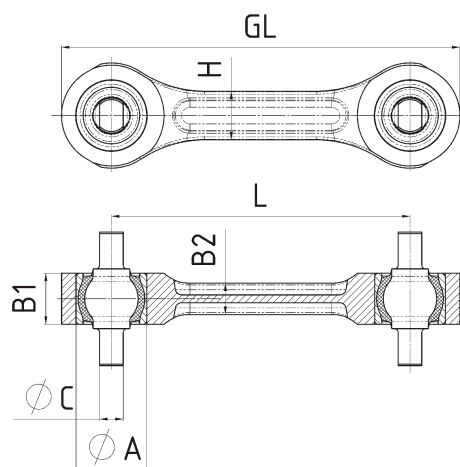
Technical modifications reserved!





Lenker

Schweiß- oder Gusskonstruktion



Beispiel / Example

Standard Lenker sind in verschiedensten Bauformen und -längen erhältlich. Ob Guss- oder Schweisskonstruktion, SAMES Lenker stehen für höchste Qualität bei günstigen Preisen. Teilen Sie uns Ihren Anwendungsfall mit und wir werden in Abstimmung mit Ihnen, die für Sie effektivste Lösung finden.

Technische Daten zu Lenkern, Sonderlenkern, gekröpften Lenkern und Lenkern mit Verzehrglied auf Anfrage.

Längenmaße nach Kundenwunsch.

Unsere Lenker können mit unterschiedlichen Bauarten der sphärischen Lager ausgestattet werden.

- Bolzen
- Bolzen mit Befestigungsbohrung
- Bohrung oder Konus

Die Lenker sind gewichtsoptimiert und auf unterschiedliche Zug- und Biegebelastungen ausgelegt.

Links

Welded- or casted design

Standard Links are available in most different type and length. Whether it is a welded or casted design, SAMES links provide highest quality combined with low price. Tell us your application and we will define together with you the best solution for your needs.

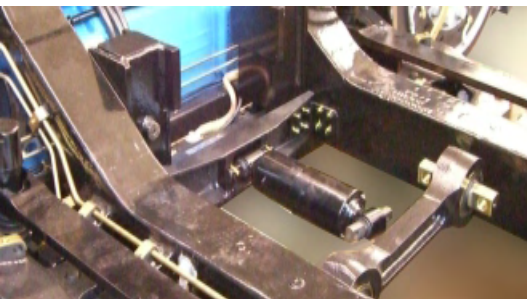
Technical data of links, customized links, cranked links and links with spring-damping due to your request.

Variable length to customers request.

Our links can be adapted together with different kind of spherical bearing designs.

- bolt
- bolt with mounting bores
- bore or cone

The links are weight optimized and designed to different tension- and bending loads.



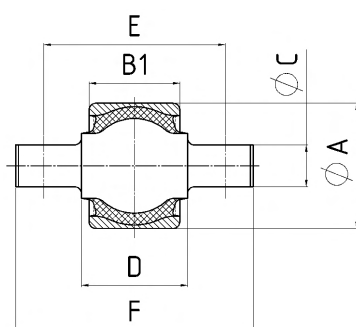
Sphärische Lager

Standard

Kombinieren Sie die unterschiedlichen sphärischen Lagertypen mit den verschiedenen Lenkern speziell auf Ihren Anwendungsfall bezogen.

Sonderlager nach Kundenwunsch können wir Ihnen auf Anfrage anbieten.

Sphärische Lager können Sie auch einzeln oder als Ersatzteil bei uns beziehen. Genaue technische Daten der sphärischen Lager auf Anfrage.



Beispiel / Example

Spherical Bearing

standard

Spherical bearings may be combined together with different type of links, depending on your application.

We can offer special bearing design due to customers request.

You can obtain single spherical bearings or spare part bearings directly from us.

Exact technical data due to your request.

Technische Änderungen vorbehalten!

Technical modifications reserved!

Technische Änderungen vorbehalten!

Technical modifications reserved!

.innovative

SAMES Rad-Schiene Systemtechnik GmbH
Gsteinacher Straße 41
90537 Feucht
Germany

Phone: +49 9128 9253-300
Fax: +49 9128 9253-319
Internet: www.sames.org
E-Mail: info@sames.org